

- Lista części:**
- | | |
|------------------------------|----------------------------|
| 2 słupki sizalowe 35cm | 1 długa śruba |
| 1 budka 35x35x25cm | 1 krótka śruba dwustronna |
| 2 półki 35x35cm | 1 kluczyk imbus |
| 1 tuleja 20x30cm | 1 szpilka dwustronna długa |
| 1 lina (poczepiona do półki) | |
| 1 tuba f16x30cm | |

- Sposób montażu:**
1. Zaczynamy od wkręcenia krótkiej szpilki w półkę z liną i połączenie jej ze słupkiem
 2. Za pomocą długiej dwustronnej szpilki łączymy półkę z dwoma słupkami
 3. Całość przykręcamy do budki (od wewnątrz) za pomocą długiej śruby.

Program Gwarancji i Satisfakcji DIP-MAR Nasze meble wykonujemy z należytą starannością i precyzją z jak najlepszych materiałów, aby nasi klienci i ich pupile byli zadowoleni oraz dumni z zakupionych u nas drapaków. Jednak gdy nasze produkty nie spełnią Państwa oczekiwań oraz z jakiegoś powodu nie będziecie zadowoleni może zwrócić go na koszt naszej firmy w terminie trzech dni roboczych od dnia zakupu (dostarczenia). Oplata uiszczona za drapak zostanie zwrócona na wskazany rachunek bankowy w dniu odebrania przez nas drapak. Chęć zwrotu drapak należy zgłaszać wyłącznie telefonicznie uzgadniając jednocześnie termin i godzinę odbioru drapak przez naszego kuriera.

Uwaga!!! Drapak nie może być używany!!! (zwrot używanego drapak będzie jednoznaczny z odmową wypłaty poniesionych kosztów), Zwrot kosztów za drapak nie obejmuje kosztów przesyłki drapak do klienta. Nie podlegają zwrotowi drapaki wykonane na indywidualne zamówienie.

Najwyższą jakość możemy Państwu oferować dzięki użyciu klasowych materiałów:

Dla zapewnienia wysokiej jakości naszych drapaków staramy się do naszej produkcji używać jak najwięcej półproduktów pochodzenia naturalnego. Wszystkie surowce, wykorzystywane do produkcji spełniają wszelkie normy jakościowe postawione przez naszych odbiorców. Szał to włókno otrzymywane z agawy sizalowej, wykorzystywane do produkcji lin, sznurów itp. Sznur importujemy z Ameryki południowej, Afryki lub Indii. Używamy liny sizalowej białej trzyżyłowej z certyfikatem jakości (gwarancja odpowiedniego splotu oraz odpowiedniej długości użytej przędzy do jej skręcania), grubości 7mm (lina skręcana z długich odcinków przędzy). Jest to naturalny surowiec o bardzo dużej wytrzymałości (szczególnie na drapanie). Z wykładziny sizalowej produkujemy drapaki na ścianę. Używane przez nas tuleje są produkcji krajowej; ich średnica zewnętrzna wynosi 70mm, wewnętrzna 56mm, ścianka ma grubość 4mm i jest wykonana papieru nawijanego kilkadziesiąt razy i sklejonego specjalnym klejem dla podniesienia ich wytrzymałości. Na tuleje za pomocą specjalnych maszyn nawijamy sznurek. Tak wyprodukowane słupki zapewniają drapakowi ładny wygląd i doskonałą wytrzymałość i stabilność. Jak większość naszych surowców materiał, którym pokryte są nasze wyroby jest pochodzenia krajowego. Jakość naszych tkanin odpowiada wymaganiom naszych klientów i dzięki temu nasze wyroby zdobyły uznanie i doskonale prezentują się w mieszkaniach. Ich zalety to: - bardzo wysoka klasa ścieralności włosa - duża odporność na czyszczenie na mokro (włos nie zmienia swojej struktury, nie skleja się, nie filcuje się), - stosunkowo dobra wytrzymałość na uszkodzenia mechaniczne w tym drapanie - wysoka odporność na zabrudzenia - łatwość czyszczenia i odkurzania włosów.

Zamówienie części zamiennych (nazwa i ilość zamawianych części):

Zamówienia należy wysłać pocztą na adres zakładu produkcyjnego:

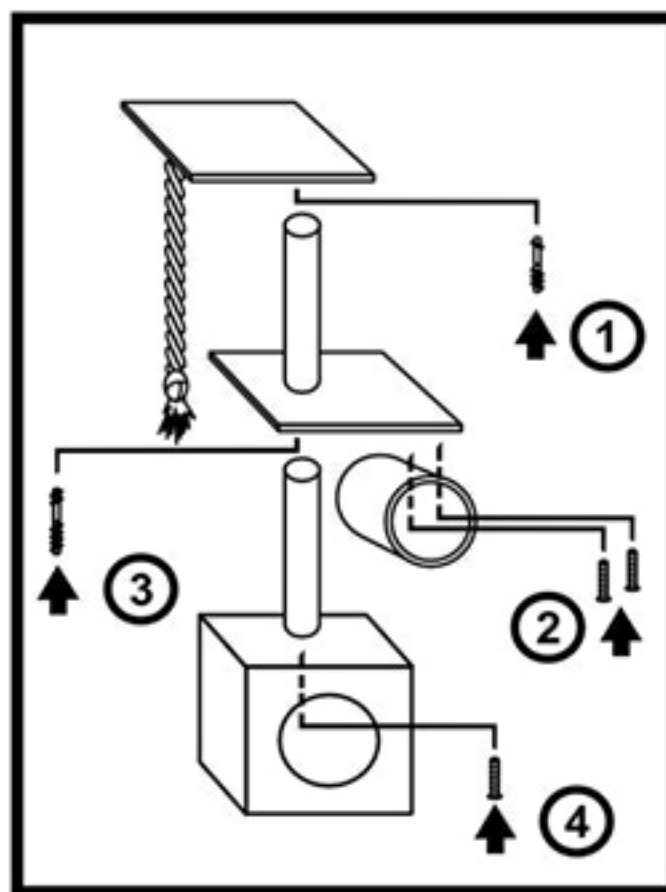
firma DIP-MAR
Mikulice 122
37-220 Kańczuga

Adres, na który należy wysłać zamówione części:

lub mailowo:

info@dipmar.pl

Czas realizacji wynosi w zależności od zamówienia do dwóch tygodni.



- Lista części:**
- | | |
|------------------------------|----------------------------|
| 2 słupki sizalowe 35cm | 1 długa śruba |
| 1 budka 35x35x25cm | 1 krótka śruba dwustronna |
| 2 półki 35x35cm | 1 kluczyk imbus |
| 1 tuleja 20x30cm | 1 szpilka dwustronna długa |
| 1 lina (poczepiona do półki) | |
| 1 tuba f16x30cm | |

- Sposób montażu:**
1. Zaczynamy od wkręcenia krótkiej szpilki w półkę z liną i połączenie jej ze słupkiem
 2. Za pomocą długiej dwustronnej szpilki łączymy półkę z dwoma słupkami
 3. Całość przykręcamy do budki (od wewnątrz) za pomocą długiej śruby.

Program Gwarancji i Satisfakcji DIP-MAR Nasze meble wykonujemy z należytą starannością i precyzją z jak najlepszych materiałów, aby nasi klienci i ich pupile byli zadowoleni oraz dumni z zakupionych u nas drapaków. Jednak gdy nasze produkty nie spełnią Państwa oczekiwań oraz z jakiegoś powodu nie będziecie zadowoleni może zwrócić go na koszt naszej firmy w terminie trzech dni roboczych od dnia zakupu (dostarczenia). Oplata uiszczona za drapak zostanie zwrócona na wskazany rachunek bankowy w dniu odebrania przez nas drapak. Chęć zwrotu drapak należy zgłaszać wyłącznie telefonicznie uzgadniając jednocześnie termin i godzinę odbioru drapak przez naszego kuriera.

Uwaga!!! Drapak nie może być używany!!! (zwrot używanego drapak będzie jednoznaczny z odmową wypłaty poniesionych kosztów), Zwrot kosztów za drapak nie obejmuje kosztów przesyłki drapak do klienta. Nie podlegają zwrotowi drapaki wykonane na indywidualne zamówienie.

Najwyższą jakość możemy Państwu oferować dzięki użyciu klasowych materiałów:

Dla zapewnienia wysokiej jakości naszych drapaków staramy się do naszej produkcji używać jak najwięcej półproduktów pochodzenia naturalnego. Wszystkie surowce, wykorzystywane do produkcji spełniają wszelkie normy jakościowe postawione przez naszych odbiorców. Szał to włókno otrzymywane z agawy sizalowej, wykorzystywane do produkcji lin, sznurów itp. Sznur importujemy z Ameryki południowej, Afryki lub Indii. Używamy liny sizalowej białej trzyżyłowej z certyfikatem jakości (gwarancja odpowiedniego splotu oraz odpowiedniej długości użytej przędzy do jej skręcania), grubości 7mm (lina skręcana z długich odcinków przędzy). Jest to naturalny surowiec o bardzo dużej wytrzymałości (szczególnie na drapanie). Z wykładziny sizalowej produkujemy drapaki na ścianę. Używane przez nas tuleje są produkcji krajowej; ich średnica zewnętrzna wynosi 70mm, wewnętrzna 56mm, ścianka ma grubość 4mm i jest wykonana papieru nawijanego kilkadziesiąt razy i sklejonego specjalnym klejem dla podniesienia ich wytrzymałości. Na tuleje za pomocą specjalnych maszyn nawijamy sznurek. Tak wyprodukowane słupki zapewniają drapakowi ładny wygląd i doskonałą wytrzymałość i stabilność. Jak większość naszych surowców materiał, którym pokryte są nasze wyroby jest pochodzenia krajowego. Jakość naszych tkanin odpowiada wymaganiom naszych klientów i dzięki temu nasze wyroby zdobyły uznanie i doskonale prezentują się w mieszkaniach. Ich zalety to: - bardzo wysoka klasa ścieralności włosa - duża odporność na czyszczenie na mokro (włos nie zmienia swojej struktury, nie skleja się, nie filcuje się), - stosunkowo dobra wytrzymałość na uszkodzenia mechaniczne w tym drapanie - wysoka odporność na zabrudzenia - łatwość czyszczenia i odkurzania włosów.

Zamówienie części zamiennych (nazwa i ilość zamawianych części):

Zamówienia należy wysłać pocztą na adres zakładu produkcyjnego:

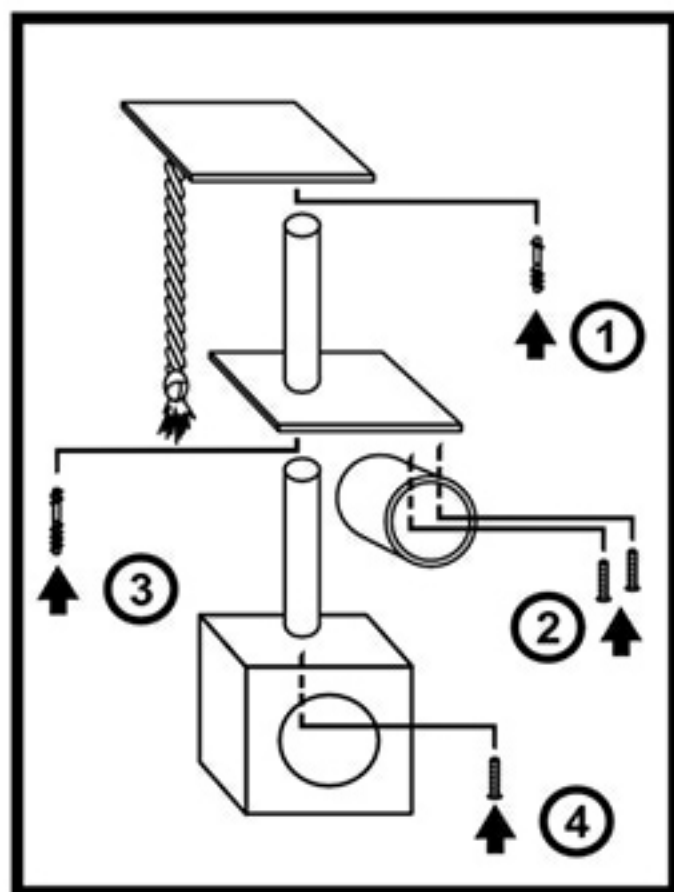
firma DIP-MAR
Mikulice 122
37-220 Kańczuga

Adres, na który należy wysłać zamówione części:

lub mailowo:

info@dipmar.pl

Czas realizacji wynosi w zależności od zamówienia do dwóch tygodni.



- Lista części:**
- | | |
|------------------------------|----------------------------|
| 2 słupki sizalowe 35cm | 1 długa śruba |
| 1 budka 35x35x25cm | 1 krótka śruba dwustronna |
| 2 półki 35x35cm | 1 kluczyk imbus |
| 1 tuleja 20x30cm | 1 szpilka dwustronna długa |
| 1 lina (poczepiona do półki) | |
| 1 tuba f16x30cm | |

- Sposób montażu:**
1. Zaczynamy od wkręcenia krótkiej szpilki w półkę z liną i połączenie jej ze słupkiem
 2. Za pomocą długiej dwustronnej szpilki łączymy półkę z dwoma słupkami
 3. Całość przykręcamy do budki (od wewnątrz) za pomocą długiej śruby.

Program Gwarancji i Satisfakcji DIP-MAR Nasze meble wykonujemy z należytą starannością i precyzją z jak najlepszych materiałów, aby nasi klienci i ich pupile byli zadowoleni oraz dumni z zakupionych u nas drapaków. Jednak gdy nasze produkty nie spełnią Państwa oczekiwań oraz z jakiegoś powodu nie będziecie zadowoleni może zwrócić go na koszt naszej firmy w terminie trzech dni roboczych od dnia zakupu (dostarczenia). Oplata uiszczona za drapak zostanie zwrócona na wskazany rachunek bankowy w dniu odebrania przez nas drapak. Chęć zwrotu drapak należy zgłaszać wyłącznie telefonicznie uzgadniając jednocześnie termin i godzinę odbioru drapak przez naszego kuriera.

Uwaga!!! Drapak nie może być używany!!! (zwrot używanego drapak będzie jednoznaczny z odmową wypłaty poniesionych kosztów), Zwrot kosztów za drapak nie obejmuje kosztów przesyłki drapak do klienta. Nie podlegają zwrotowi drapaki wykonane na indywidualne zamówienie.

Najwyższą jakość możemy Państwu oferować dzięki użyciu klasowych materiałów:

Dla zapewnienia wysokiej jakości naszych drapaków staramy się do naszej produkcji używać jak najwięcej półproduktów pochodzenia naturalnego. Wszystkie surowce, wykorzystywane do produkcji spełniają wszelkie normy jakościowe postawione przez naszych odbiorców. Szał to włókno otrzymywane z agawy sizalowej, wykorzystywane do produkcji lin, sznurów itp. Sznur importujemy z Ameryki południowej, Afryki lub Indii. Używamy liny sizalowej białej trzyżyłowej z certyfikatem jakości (gwarancja odpowiedniego splotu oraz odpowiedniej długości użytej przędzy do jej skręcania), grubości 7mm (lina skręcana z długich odcinków przędzy). Jest to naturalny surowiec o bardzo dużej wytrzymałości (szczególnie na drapanie). Z wykładziny sizalowej produkujemy drapaki na ścianę. Używane przez nas tuleje są produkcji krajowej; ich średnica zewnętrzna wynosi 70mm, wewnętrzna 56mm, ścianka ma grubość 4mm i jest wykonana papieru nawijanego kilkadziesiąt razy i sklejonego specjalnym klejem dla podniesienia ich wytrzymałości. Na tuleje za pomocą specjalnych maszyn nawijamy sznurek. Tak wyprodukowane słupki zapewniają drapakowi ładny wygląd i doskonałą wytrzymałość i stabilność. Jak większość naszych surowców materiał, którym pokryte są nasze wyroby jest pochodzenia krajowego. Jakość naszych tkanin odpowiada wymaganiom naszych klientów i dzięki temu nasze wyroby zdobyły uznanie i doskonale prezentują się w mieszkaniach. Ich zalety to: - bardzo wysoka klasa ścieralności włosa - duża odporność na czyszczenie na mokro (włos nie zmienia swojej struktury, nie skleja się, nie filcuje się), - stosunkowo dobra wytrzymałość na uszkodzenia mechaniczne w tym drapanie - wysoka odporność na zabrudzenia - łatwość czyszczenia i odkurzania włosów.

Zamówienie części zamiennych (nazwa i ilość zamawianych części):

Zamówienia należy wysłać pocztą na adres zakładu produkcyjnego:

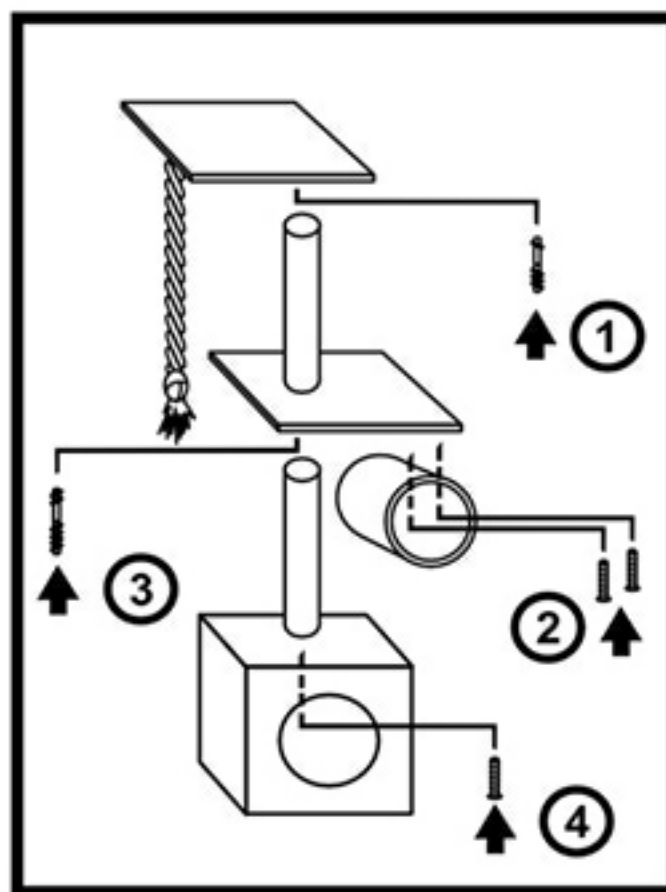
firma DIP-MAR
Mikulice 122
37-220 Kańczuga

Adres, na który należy wysłać zamówione części:

lub mailowo:

info@dipmar.pl

Czas realizacji wynosi w zależności od zamówienia do dwóch tygodni.



- Lista części:**
- | | |
|------------------------------|----------------------------|
| 2 słupki sizalowe 35cm | 1 długa śruba |
| 1 budka 35x35x25cm | 1 krótka śruba dwustronna |
| 2 półki 35x35cm | 1 kluczyk imbus |
| 1 tuleja 20x30cm | 1 szpilka dwustronna długa |
| 1 lina (poczepiona do półki) | |
| 1 tuba f16x30cm | |

- Sposób montażu:**
1. Zaczynamy od wkręcenia krótkiej szpilki w półkę z liną i połączenie jej ze słupkiem
 2. Za pomocą długiej dwustronnej szpilki łączymy półkę z dwoma słupkami
 3. Całość przykręcamy do budki (od wewnątrz) za pomocą długiej śruby.

Program Gwarancji i Satisfakcji DIP-MAR Nasze meble wykonujemy z należytą starannością i precyzją z jak najlepszych materiałów, aby nasi klienci i ich pupile byli zadowoleni oraz dumni z zakupionych u nas drapaków. Jednak gdy nasze produkty nie spełnią Państwa oczekiwań oraz z jakiegoś powodu nie będziecie zadowoleni może zwrócić go na koszt naszej firmy w terminie trzech dni roboczych od dnia zakupu (dostarczenia). Oplata uiszczona za drapak zostanie zwrócona na wskazany rachunek bankowy w dniu odebrania przez nas drapak. Chęć zwrotu drapak należy zgłaszać wyłącznie telefonicznie uzgadniając jednocześnie termin i godzinę odbioru drapak przez naszego kuriera.

Uwaga!!! Drapak nie może być używany!!! (zwrot używanego drapak będzie jednoznaczny z odmową wypłaty poniesionych kosztów), Zwrot kosztów za drapak nie obejmuje kosztów przesyłki drapak do klienta. Nie podlegają zwrotowi drapaki wykonane na indywidualne zamówienie.

Najwyższą jakość możemy Państwu oferować dzięki użyciu klasowych materiałów:

Dla zapewnienia wysokiej jakości naszych drapaków staramy się do naszej produkcji używać jak najwięcej półproduktów pochodzenia naturalnego. Wszystkie surowce, wykorzystywane do produkcji spełniają wszelkie normy jakościowe postawione przez naszych odbiorców. Szał to włókno otrzymywane z agawy sizalowej, wykorzystywane do produkcji lin, sznurów itp. Sznur importujemy z Ameryki południowej, Afryki lub Indii. Używamy liny sizalowej białej trzyżyłowej z certyfikatem jakości (gwarancja odpowiedniego splotu oraz odpowiedniej długości użytej przędzy do jej skręcania), grubości 7mm (lina skręcana z długich odcinków przędzy). Jest to naturalny surowiec o bardzo dużej wytrzymałości (szczególnie na drapanie). Z wykładziny sizalowej produkujemy drapaki na ścianę. Używane przez nas tuleje są produkcji krajowej; ich średnica zewnętrzna wynosi 70mm, wewnętrzna 56mm, ścianka ma grubość 4mm i jest wykonana papieru nawijanego kilkadziesiąt razy i sklejonego specjalnym klejem dla podniesienia ich wytrzymałości. Na tuleje za pomocą specjalnych maszyn nawijamy sznurek. Tak wyprodukowane słupki zapewniają drapakowi ładny wygląd i doskonałą wytrzymałość i stabilność. Jak większość naszych surowców materiał, którym pokryte są nasze wyroby jest pochodzenia krajowego. Jakość naszych tkanin odpowiada wymaganiom naszych klientów i dzięki temu nasze wyroby zdobyły uznanie i doskonale prezentują się w mieszkaniach. Ich zalety to: - bardzo wysoka klasa ścieralności włosa - duża odporność na czyszczenie na mokro (włos nie zmienia swojej struktury, nie skleja się, nie filcuje się), - stosunkowo dobra wytrzymałość na uszkodzenia mechaniczne w tym drapanie - wysoka odporność na zabrudzenia - łatwość czyszczenia i odkurzania włosów.

Zamówienie części zamiennych (nazwa i ilość zamawianych części):

Zamówienia należy wysłać pocztą na adres zakładu produkcyjnego:

firma DIP-MAR
Mikulice 122
37-220 Kańczuga

Adres, na który należy wysłać zamówione części:

lub mailowo:

info@dipmar.pl

Czas realizacji wynosi w zależności od zamówienia do dwóch tygodni.