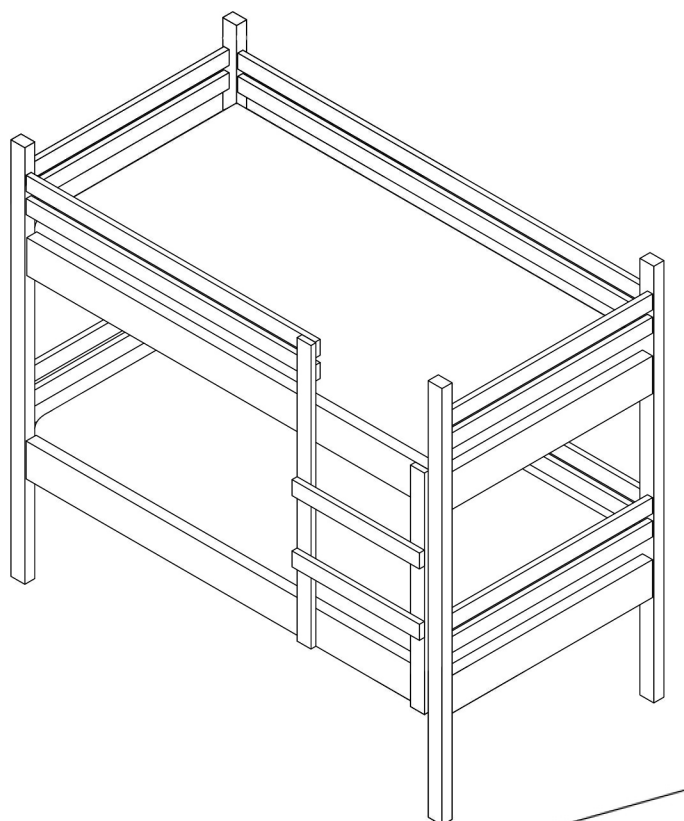


ŁÓŻKO DREWNIANE PIĘTROWE

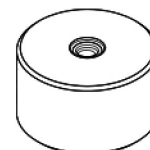
DIP-MAR
NOWOCZESNE STOLARSTWO



W zestawie:



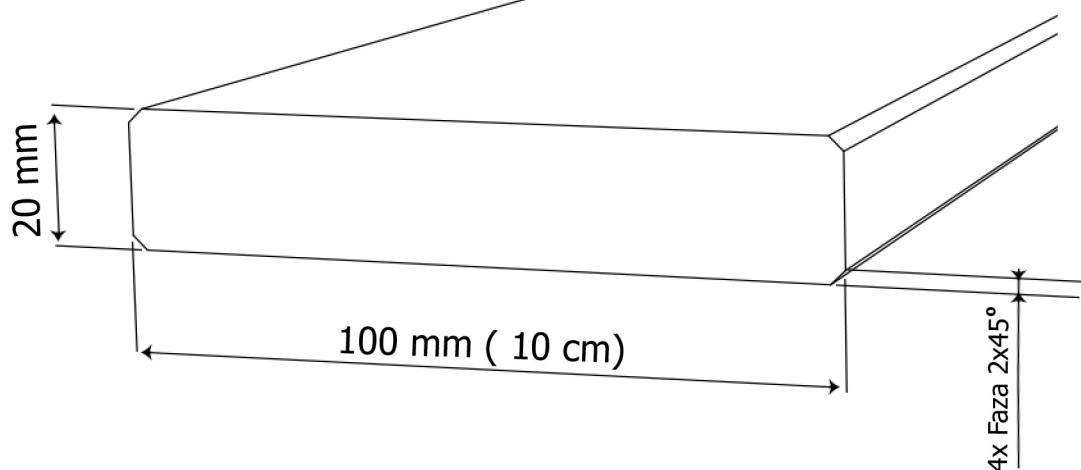
Śruby



Nakrętki



Kołki



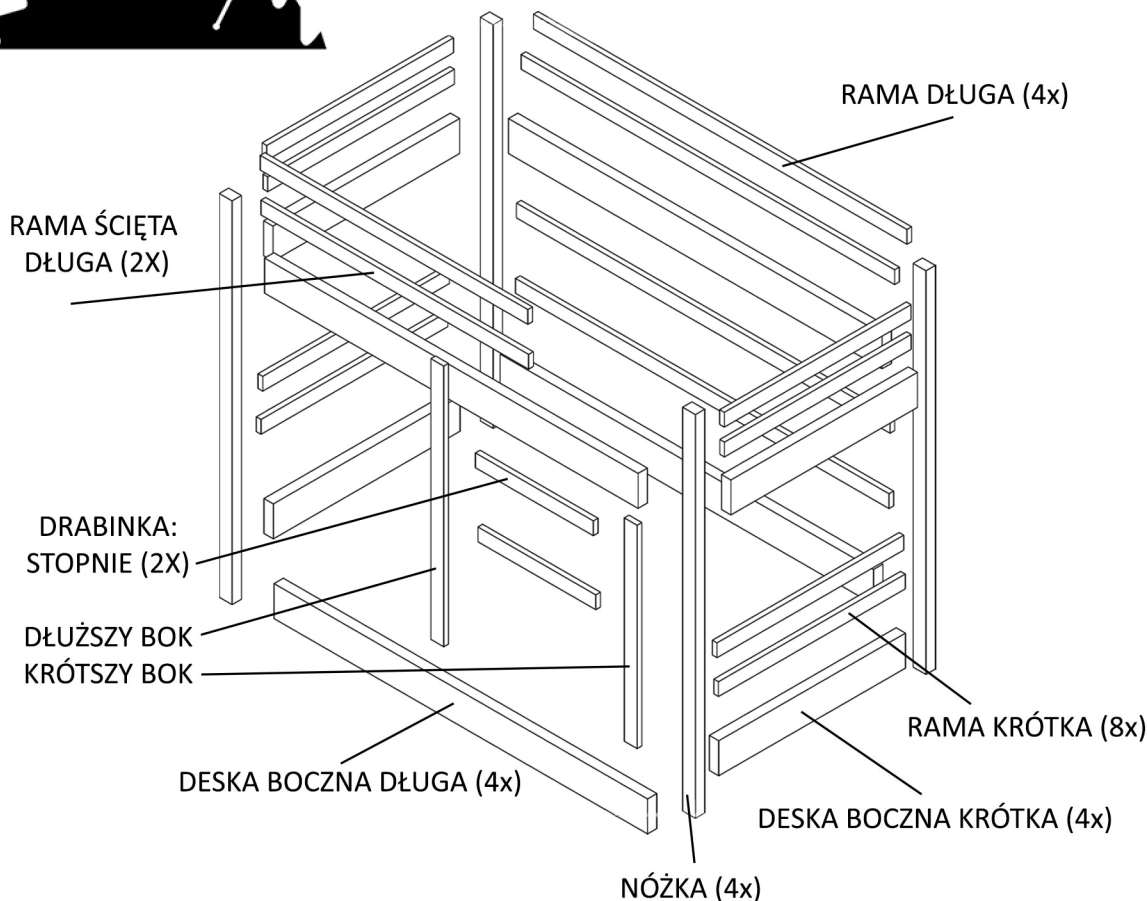
DIP-MAR
NOWOCZESNE STOLARSTWO



www.dipmar.pl
www.sklep-mikmar.pl

Marcin Borcz
Mikulice 122
37-220 Kańczuga
Tel: 781-533-577
Email: biuro@dipmar.pl

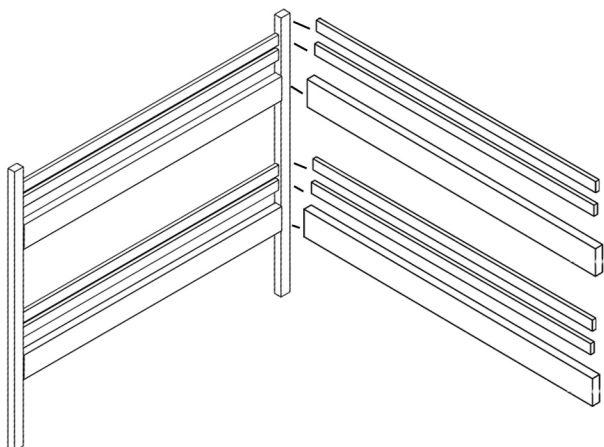
ŁÓŻKO DREWNIANE PIĘTROWE



#1

W pierwszej kolejności musicie Państwo za pomocą kołków zamocować **deski boczne długie** do **nózek** (dolną część, a potem górną) i **ramy długie** do **nózek**. Dla strony bez drabinki same **deski boczne długie** do **nózek**.

Mamy złożone 2 części dłuższe łóżka. Następnie do nich mocujemy elementy części krótszych (**ramy krótkie** i **deski boczne krótkie**) za pomocą kołków. Powstaje nam całe łóżko.



#2

Ostatnim etapem jest przykręcenie drabinki. Do części przeznaczonej na drabinę za pomocą kołków montujemy **ramę ściętą długą** do **nózek** i **krótszy bok** drabinki. Pozostaje tylko zamontować **dłuższy bok** oraz **stopnie**.

Całość łóżka przykręcamy wkrętami aby umocnić całą konstrukcję.

