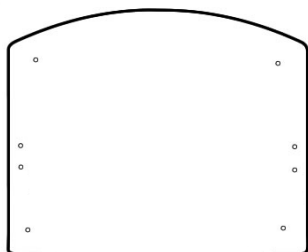
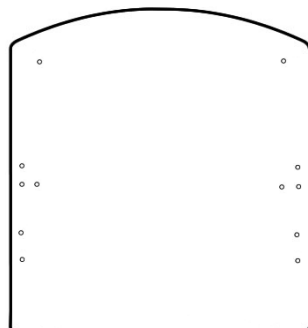


# INSTRUKCJA MONTAŻU ŁÓŻECZKA QUEEN 80X160

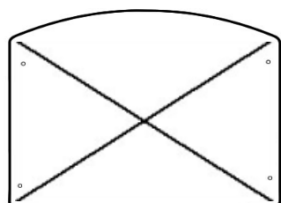
## Elementy łóżeczka



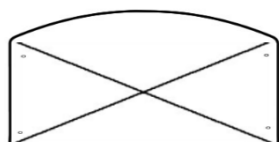
1 szt. front A



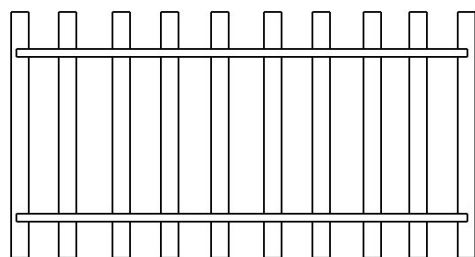
1 szt. front B



1 szt. front  
tapicerowany A



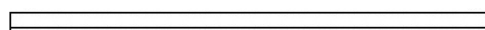
1 szt. front  
tapicerowany B



1 szt. stelaż



2 szt. bok fala



2 szt listwa pod stelaż



1 szt. klucz imbusowy



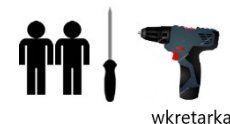
12 szt. konfirmat



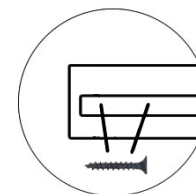
16 szt. wkręt 3,5x35 mm



8 szt śruba

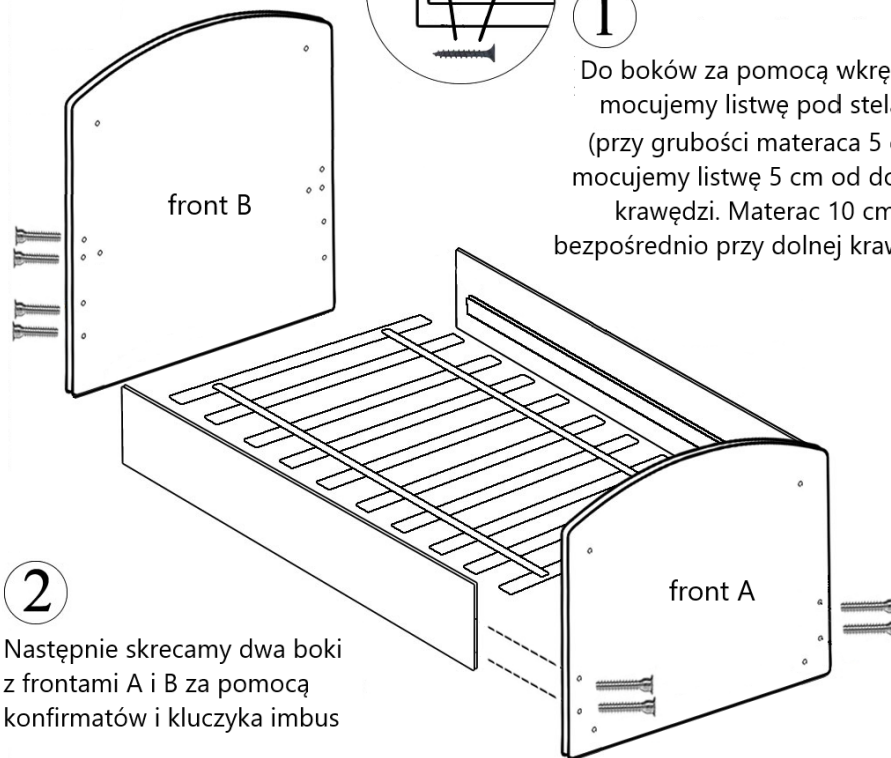


wkretarka



1

Do boków za pomocą wkrętów mocujemy listwę pod stelaż (przy grubości materaca 5 cm mocujemy listwę 5 cm od dolnej krawędzi. Materac 10 cm bezpośrednio przy dolnej krawędzi)

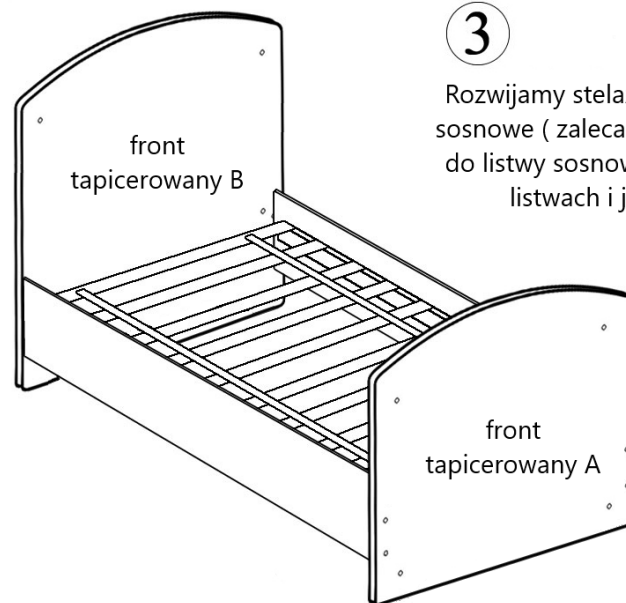


2

Następnie skrecamy dwa boki z frontami A i B za pomocą konfirmatów i kluczyka imbus

3

Rozwijamy stelaż i nakładamy na listwy sosnowe (zalecamy przykręcenie stelaza do listwy sosnowej na dwóch ostatnich listwach i jednej środkowej)



4

Na końcu za pomocą śrub montujemy fronty tapicerowane